



GM2600

26" Widescreen TFT
Monitor

BEDIENUNGSHANDBUCH

Inhaltsverzeichnis

Betriebshinweise.....	2
Sicherheitsbestimmungen	3
Erster Setup.....	5
Kurzanleitung	5
Vorderansicht des Produkts.....	8
Rückansicht des Produkts	9
On Screen Display (OSD)-Funktionen	10
Unterstützte Zeitsteuerungen.....	15
Technische Informationen.....	17
Pflege und Aufbewahrung.....	18
Fehlerbehebung	19

Betriebshinweise

Danke, dass Sie sich für diesen 26" Monitor mit hochauflösendem Display entschieden haben. Bevor Sie mit der Installation beginnen, sollten Sie zuerst dieses Handbuch durchlesen.

FCC-ERKLÄRUNG ZUR FUNKENTSTÖRUNG HINWEIS: (NUR FÜR FCC-GEPRÜFTE MODELLE)

Dieses Gerät wurde getestet und entspricht den Anforderungen für elektronische Geräte der Klasse B, gemäß Artikel 15 der FCC-Gesetze. Diese Anforderungen sollen angemessenen Schutz vor störenden Interferenzen mit im Haushalt benutzten Elektrogeräten bieten.

Dieses Gerät erzeugt, nutzt strahlt Hochfrequenzenergie aus, die, falls das Gerät nicht ordnungsgemäß installiert wurde, Interferenzen im Radioempfang hervorrufen können. Sollten beim Betrieb des Gerätes dennoch störende Interferenzen beim Radio- oder Fernsehempfang auftreten, sollten die Monitoreinstellungen überprüft werden. Bestimmte Funkstörungen können auch beseitigt werden, indem Sie die unten stehenden Schritte befolgen:

- Drehen Sie die Empfangsantenne oder versetzen Sie sie an einen anderen Ort.
- Vergrößern Sie den Abstand zwischen dem Monitor und Ihrem Radio-, Fernsehempfänger.
- Stecken Sie das Gerät in eine Steckdose eines Stromkreises ein, der unterschiedlich von dem des Radio-/Fernsehempfängers ist

- Wenden Sie sich an Ihren Händler oder bitten Sie einen erfahrenen Radio-/Fernsehfachmann um Hilfe.

Da Ihr GM2600 LCD-Monitor keinen eigenen Netzschalter besitzt muss er zur kompletten Stromfreiheit vom Netz getrennt werden. Bitte platzieren Sie das Gerät so, dass es immer und leicht komplett vom Netz getrennt werden kann. Sollten Sie das Gerät längere Zeit nicht benutzen, wird diese Vorgehensweise aus Sicherheitsgründen generell empfohlen.

Dieser Monitor sollte nur in Verbindung mit einer geerdeten Stromquelle sowie mit den beiliegenden abgeschirmten Video-Schnittstellenkabeln benutzt werden.

Veränderungen oder Modifikationen, die nicht ausdrücklich vom Hersteller genehmigt wurden, können zum Verlust der Erlaubnis für den Betrieb dieses Gerätes führen.

Hinweis: Wenn erforderlich, müssen abgeschirmte Schnittstellenkabel und Netzkabel verwendet werden, um den Emissionsbestimmungen zu genügen.

Sicherheitsbestimmungen

Bei der Herstellung und Prüfung dieses Monitors stand die Sicherheit des zukünftigen Nutzers immer im Vordergrund. Dennoch können unsachgemäßer Betrieb und fehlerhafte Installation zu Schaden am Gerät und zu Gefahren für den Nutzer führen. Lesen Sie sich deshalb zuerst sorgfältig die nachfolgenden Warnhinweise durch, bevor Sie mit der Installation beginnen. Halten Sie dieses Handbuch immer parat.

WARNHINWEISE:

- Achten Sie darauf, dass der Monitor mit einer Stromquelle verbunden ist, deren technische Daten denen auf dem Hinweisschild auf der Rückseite des Gerätes entsprechen. Wenn Sie dahingehend Zweifel haben, so kontaktieren Sie Ihren Händler oder den Stromversorger.
- Reparieren Sie den Monitor nie selbst. Der technische Aufbau ist so kompliziert, dass Sie diese Aufgabe unbedingt einem qualifizierten Fachmann überlassen sollten.
- Entfernen Sie nicht das Monitorgehäuse. Die Hochspannungsteile im Innern des Gerätes können sogar elektrische Schläge aussenden, wenn die Stromzufuhr unterbrochen wurde.
- Nutzen Sie das Gerät nicht, wenn das Gehäuse beschädigt wurde. In diesem Falle muss zuerst eine Überprüfung durch einen Fachmann durchgeführt werden.
- Stellen Sie den Monitor in einer sauberen, trockenen Umgebung auf. Unterbrechen Sie sofort die Stromversorgung, wenn Feuchtigkeit in das Gerät eingedrungen ist, und wenden Sie sich an einen Fachmann um Hilfe.
- Unterbrechen Sie stets die Stromversorgung, bevor Sie mit der Reinigung des Monitors beginnen. Geben Sie ammoniakfreie Reinigungsflüssigkeit zuerst auf ein Tuch, niemals jedoch direkt auf den Glasbildschirm.
- Beachten Sie einen größeren Abstand des Monitors zu magnetischen Gegenständen, Motoren, Fernsehapparaten und Transformatoren.
- Stellen Sie keine schweren Gegenstände auf Kabel und Stromversorgung.

- Die Verbindungsbuchsen ANSCHLIEßBARER ZUSATZGERÄTE sollten sich in der Nähe des Monitors befinden und leicht zugänglich sein.



Gemäß der WEEE-Bestimmungen darf dieser Bildschirm in Europa nicht als Hausmüll entsorgt werden. Informationen zum Recycling finden Sie auf unserer Website.

Erster Setup

Gratulation, dass Sie sich für einen Monitor der Spitzenklasse entschieden haben!

Dieser Monitor verfügt über folgende Teile:

- Netzkabel
- Audiokabel
- VGA-Kabel (15-Stift)
- Benutzerhandbuch
- DVI-Kabel (24-Stift)

Kurzanleitung

1. Anschluss des Videokabels (D-Sub-Kabel)

Achten Sie darauf, dass Monitor und Computer ausgeschaltet sind. Verbinden Sie den VGA-Ausgang (D-Sub) des Computers über das Videokabel mit dem D-Sub-Eingang des Monitors.

2. Schließen Sie das DVI-Kabel an

Schließen Sie ein Ende des DVI-Kabels an der Rückseite des Monitors und das andere Ende an den DVI-Anschluss des Computers an.

3. HDMI-Kabel anschließen (nicht im Lieferumfang enthalten)

HDMI-Kabel mit HDMI-Ausgang des Computers und HDMI-Eingang des Bildschirms verbinden.

4. Schließen Sie das Audiokabel an

Schließen Sie ein Ende des Audiokabels an der Rückseite des Monitors und das andere Ende an den Audio-Ausgang des Computers an.

5. Einschalten des Computers und Monitors

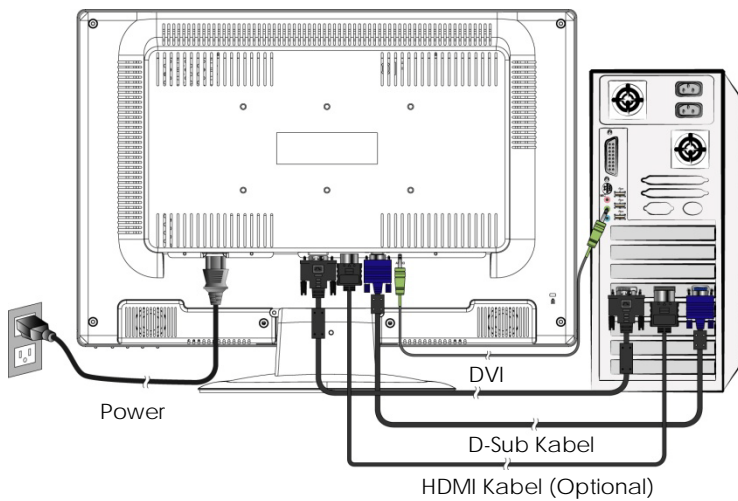
Schalten Sie erst den Computer und danach den Monitor ein.

6. Windows-Benutzer: Einstellen des Timing-Modus (Auflösung und Bildwiederholfrequenz)

Beispiel: 1920 x 1200 @ 60 Hz

Auflösung: Rechtsklicken Sie auf dem Windows-Desktop > Eigenschaften > Einstellungen > „Bildschirmauflösung“. Stellen Sie die Auflösung ein.

Bildwiederholfrequenz (vertikale Frequenz): Lesen Sie dazu im Benutzerhandbuch Ihrer Grafikkarte nach.



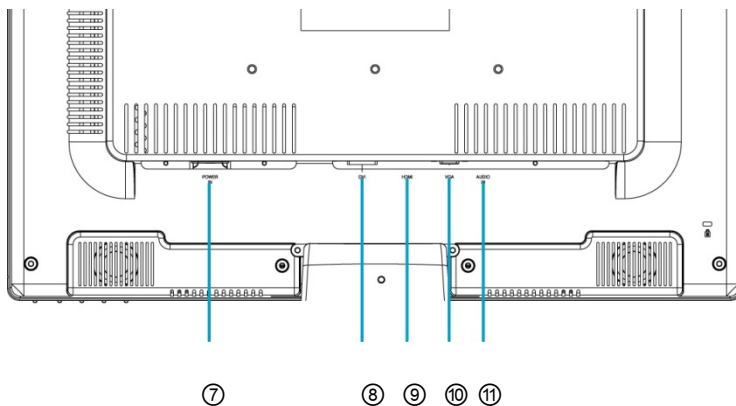
Vorderansicht des Produkts



① ② ③ ④ ⑤ ⑥

- ① AKTIVIERT/BEENDET OSD
- ② HERUNTER/VERRINGERN
- ③ HERAUF/ERHÖHEN
- ④ EINSTELLUNG BESTÄTIGEN
- ⑤ EIN/AUSSCHALTEN
- ⑥ LED-ANZEIGE

Rückansicht des Produkts

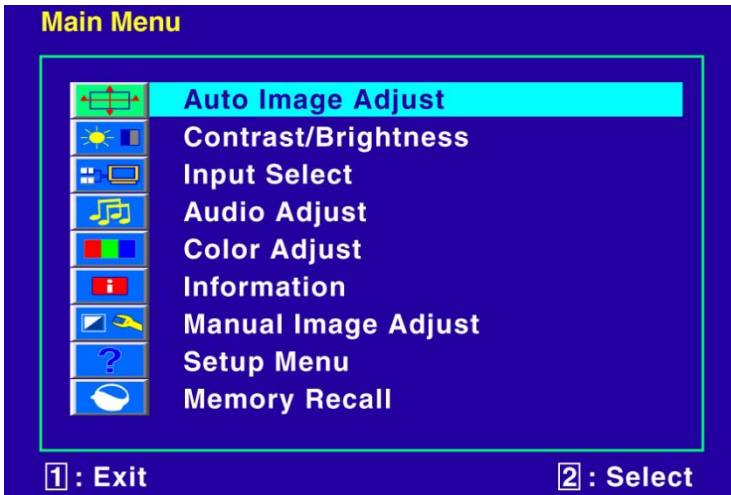


- ⑦ NETZANSCHLUSS
- ⑧ AUDIO-EINGANG
- ⑨ HDMI EINGANG (HDMI 19-PIN)
- ⑩ DVI-EINGANG (DVI 24-PIN)
- ⑪ VGA-EINGANG (D-SUB 15-PIN)

On Screen Display (OSD)-Funktionen

1	Hauptmenü anzeigen
	OSD-Menü verlassen
2	Im manuellen Einstellmodus analogen, HDMI-, DVI-Modus wählen
▲oder ▼	Wählen Sie den gewünschten Punkt im OSD-Menü aus.
	Außerhalb des OSD-Menüs zum direkten Einstellen von Kontrast und Helligkeit. Mit der Taste ▼oder ▲ wechseln Sie zur Kontrast-/Helligkeitseinstellung.
▼ + ▲	Ruft Kontrast und Helligkeit wieder auf.
1 + ▼	Power-Sperre (wenn Sie sich nicht im OSD-Menü befinden).
1 + ▲	OSD-Sperre (wenn Sie sich nicht im OSD-Menü befinden)

Hauptmenü (Main Menu)



Schnellstastenfunktion



Autom. Anpassung (Auto Image Adjust) : Stellt Horizontal- und Vertikal- Position, Phase (Feineinstellung) und Takt (H-Größe) automatisch ein.



Kontrast (Contrast): Stellt den Weißwert des Bildschirmvordergrundes ein.

▲ : Erhöht Kontrast, ▼ : Verringert Kontrast.



Helligkeit (Brightness): Zum Anpassen der Helligkeit des Videos. ▲: Helligkeit erhöhen, ▼ : Helligkeit verringern.

DCR EIN/AUS (DCR ON/OFF): Bei der Einstellung DCR EIN erreichen Sie ein Kontrastverhältnis von 6000:1.



Input-Select: Wechselt zwischen analogem, HDMI oder DVI Signal



Audio Anpassung (Audio Menu) : Zur Einstellung der Audiofunktionen.

Lautstärke : Stellt die Tonausgabe der Lautsprecher ein.

Stummschaltung: Ermöglicht die Wahl von Stumm EIN/AUS.



Farbeinstellungen (Color Adjust) : Zum Auswahl der Farben, um die Helligkeit und Farbsättigung zu verbessern. Zur Auswahl stehen: sRGB, Kühl, Normal, Warm und Benutzerdefinierte Farbe.

sRGB : sRGB wird mehr und mehr zum Industriestandard für die Farbverwaltung.

Viele der neuen Anwendungen unterstützen sRGB bereits. Bei Aktivierung dieser Einstellung werden Farben auf der LCD-Anzeige originalgetreuer dargestellt. Die Aktivierung der sRGB-Einstellung führt dazu, dass die Einstellungen für Kontrast deaktiviert werden.

Kühl: Fügt dem Bildschirm Blau hinzu und erzeugt ein kühleres Weiß.

Normal: Fügt dem Bildschirm Rot hinzu und erzeugt ein wärmeres Weiß und ein prächtigeres Rot.

Warm: Fügt dem Bildschirm Grün hinzu und erzeugt einen dunkleren Farbton.

Benutzereinstellung (User Color) : Individuelle Einstellung für Rot (R), Grün (G) und Blau (B).

1. Drücken Sie die Taste 2 , um die gewünschte Farbe auszuwählen.

2. Drücken Sie die Taste ▼ oder ▲ , um die ausgewählte Farbe einzustellen.



Informationen (Information): Zeigt Informationen über das aktuelle Eingangssignal von der Grafikkarte Ihres Computers an.

Hinweis: Weitere Informationen über das Ändern der Auflösung und der Bildwiederholrate sind in der Bedienungsanleitung der Grafikkarte angegeben.



Horizontale Größe (H. Size): Stellt die Breite des Bildschirms ein.

▼ : erhöht die Breite des Bildschirms, ▲ : verringert die Breite des Bildschirms.



H./V. Lage (H./V. Position) : Stellt die Horizontal- und Vertikalposition des Videobildes ein.

H. Lage : ▲ : Schiebt den Bildschirm nach rechts, ▼ : Schiebt den Bildschirm nach links.

V. Lage : ▲ : Schiebt den Bildschirm nach oben, ▼ : Schiebt den Bildschirm nach unten.



Feineinstellung (Fine Tune): Stellt die Verzögerungszeit ein. Drücken Sie ▼ oder ▲ , um den Benutzerwunsch einzustellen.



Schärfe (Sharpness) : Zum Anpassen der Schärfe eines Nicht- WUXGA (1920x1200) Signals mit der Taste ▼ oder ▲ .



Einstellung des Videomodus: Full Screen, Over Screen oder Bildformat 4:3 auswählen.

Full Screen: Bildschirmfüllende Anzeige auswählen

Over Screen: Anzeige auswählen, die größer ist als der Bildschirm

Bildformat 4:3: Abbildungsverhältnis 4:3 auswählen



Menü Einstellungen (Setup Menu) : Zum Einrichten von Sprache, OSD-Position, OSD-Abschaltzeit und OSD-Hintergrund.



Sprache (Language Select): Ermöglicht dem Benutzer, aus vorhandenen Sprachen auszuwählen.



OSD-Position (OSD Position) : Drücken Sie die Taste ▼ oder ▲ , um zwischen horizontaler und vertikaler Einstellung der OSD-Position zu wählen.

H. Lage : Zur horizontalen Einstellung der OSD-Position.

▲ : OSD nach rechts bewegen, ▼ : OSD nach links bewegen.

V. Lage : Zur vertikalen Einstellung der OSD-Position.

▲ : OSD nach oben bewegen, ▼ : OSD nach unten bewegen.



OSD Einblendzeit (OSD Time Out) : Zum automatischen Abschalten des On Screen Displays (OSD) nach Ablauf einer voreingestellten Zeitspanne.



Zurücksetzen (Memory Recall) : Zur Wiederherstellung der Werkseinstellungen für die Video- & Audiosteuerung. Drücken Sie die Taste 2 , um die Option Speicher-Wiederherstellung auszuwählen.

Unterstützte Zeitsteuerungen

VGA	720 x 400 @ 70Hz
VGA	640 x 480 @ 60Hz
MAC	640 x 480 @ 67Hz
VESA	640 x 480 @ 72Hz
VESA	640 x 480 @ 75Hz
VESA	800 x 600 @ 56Hz
VESA	800 x 600 @ 60Hz
VESA	800 x 600 @ 72Hz
VESA	800 x 600 @ 75Hz
MAC	832 x 624 @ 75Hz
VESA	1024 x 768 @ 60Hz
VESA	1024 x 768 @ 70Hz
VESA	1024 x 768 @ 75Hz
VESA	1152 x 864 @ 75Hz
MAC	1152 x 870 @ 75Hz
VESA	1280 x 960 @ 60Hz
VESA	1280 x 1024 @ 60Hz
VESA	1280 x 1024 @ 75Hz
VESA	1440 x 900 @ 60Hz
VESA	1440 x 900 @ 75Hz
VESA	1600 x 1200 @ 60Hz
VESA	1680 x 1050 @ 60Hz
VESA	1920 x 1080 @ 60Hz
VESA	1920 x 1200 @ 60Hz

* HDMI MODUS

480i
480p
576i
576p

720p
1080i
1080p

Vorsicht : Stellen Sie die Bildwiederholrate der Grafikkarte Ihres Computers nicht auf einen Wert ein, der obige Maximalwerte überschreitet. Andernfalls könnte Ihr Monitor permanent beschädigt werden.

Technische Informationen

Technische Daten

LCD Bildschirm	26" TFT
Stromverwaltung	Entspricht Energy Star VESA DPMS-kompatibel < 1 W
Anzeigbare Auflösung	WUXGA max. 1920 x 1200 Vertikale Frequenz max. 60Hz
Pixelabmessungen	0.2865 x 0.2865 mm
LCD-Anzeigefarben	16.7M
Neigungswinkel	0° ~ 20°
Aktiver Anzeigebereich	550.08 mm x 343.8 mm
Temperatur	Betrieb: 0°C ~ +40°C Lagerung: -20°C ~ + 60°C
Übereinstimmung	UL, CE, FCC-B, Energy Star, TÜV/BAUART
Strom	Input Voltage AC100-240 V
Lautsprecher	5W x 2

Pflege und Aufbewahrung

Pflege

- Setzen Sie Ihren Monitor nicht der direkten Sonneneinstrahlung oder anderen Hitzequellen aus. Sonneneinstrahlung auf den Bildschirm sollte vermieden werden, um unangenehme Reflektion zu vermeiden.
- Stellen Sie Ihren Monitor an einem gut durchlüfteten Ort auf.
- Legen Sie keine schweren Gegenstände auf das Gerät.
- Verwenden Sie den Monitor in einer sauberen, trockenen Umgebung.
- Achten Sie auf einen ausreichenden Abstand des Monitors zu Magnetquellen, Motoren, Transformatoren, Lautsprechern und Fernsehgeräten.

Sicherheitstipps

- Wenn aus dem Monitor Rauch aufsteigt, wenn Sie seltsame Geräusche oder Gerüche wahrnehmen, sollten Sie das Gerät unverzüglich abschalten und sich an einen Fachmann um Hilfe wenden.
- Entfernen Sie niemals die Rückwand des Gerätes. Im Innern befinden sich Hochspannungsteile, deren Berührung zu elektrischen Schlägen führen kann.
- Reparieren Sie den Monitor niemals selbst. Wenden Sie sich in Schadensfällen stets an ein Servicecenter oder einen qualifizierten Fachmann.

Fehlerbehebung

Kein Strom

- Vergewissern Sie sich, dass der Netzadapter richtig mit der Wechselstromquelle verbunden ist und die Kabel zum Monitor fest in den Verbindungsbuchsen stecken.
- Verbinden Sie ein anderes elektrisches Gerät mit der Stromversorgung, um die Funktionstüchtigkeit der Stromquelle zu überprüfen.
- Kontrollieren Sie nochmals die Installation aller kurzen Kabel.

Stromzufuhr gewährleistet, aber keine Bildwiedergabe

- Vergewissern Sie sich, dass das mitgelieferte Videokabel fest mit dem Video-Ausgang an der Rückseite des Computers verbunden ist. Wenn nötig, verbinden Sie es neu.
- Stellen Sie die Helligkeit ein.

Fehlerhafte oder unnatürliche Farben

- Wenn ein Farbton (Rot, Grün, Blau) fehlen sollte, so überprüfen Sie bitte den festen Sitz des Videokabels. Lockere oder abgebrochene Pins im Verbindungsstecker können die Signalübermittlung beeinträchtigen.
- Verbinden Sie den Monitor mit einem anderen Computer.